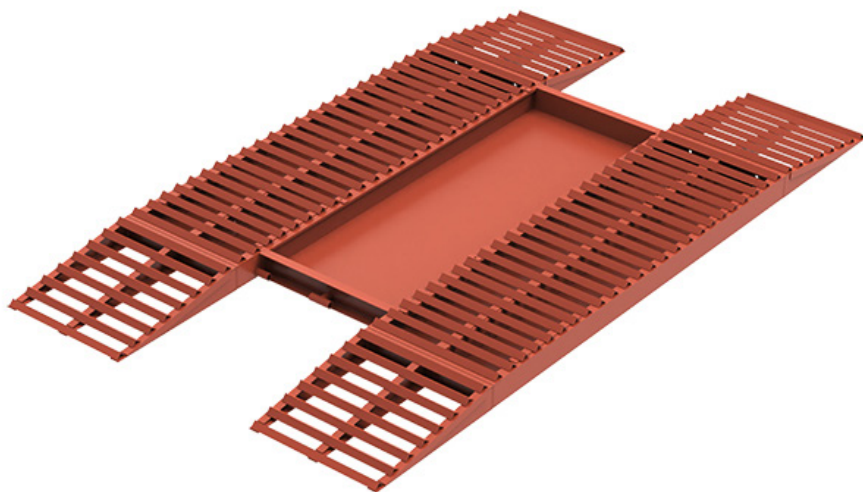


# Паспорт Эстакады разборные металлические



ТУ 4859-003-80536468-15



## 1. Назначение

Эстакада разборная металлическая предназначена для организации сбора воды во время мойки колес грузового автотранспорта. Эстакада разборная металлическая с емкостями для сбора воды, рассчитана на мойку колес всех основных типов колесной техники, используемой на стройплощадках, грузоподъемностью от 40 до 70 тонн (в зависимости от модели).

Эстакада разборная металлическая может быть дополнительно укомплектована защитным щитком, который служит для дополнительной экономии воды в установке и обеспечения чистоты в рабочей зоне около эстакады.

Эстакада разборная металлическая выполнена в соответствии с ТУ 4859-003-80536468-15.

## 2. Основные технические параметры

	Габаритные размеры (ДхШхВ), мм	Длина рабочей поверхности, м	Грузоподъемность простая/усиленная, т	Вес простая/усиленная, кг
Эстакада разборная металлическая серии Стандарт, 5м	5000x2800x210	3	40/-	940
Эстакада разборная металлическая серии Стандарт, 8м	8000x2800x210	6	40/60	1595/1990
Эстакада разборная металлическая серии Стандарт, 11м	11000x2800x210	6	40/60	2400/2760
Эстакада разборная металлическая серии Комфорт, 4м	4320x2800x145	2	50/70	626/676
Эстакада разборная металлическая серии Комфорт, 6м	6320x2800x145	4	50/70	1002/1082
Эстакада разборная металлическая серии Комфорт, 8м	8320x2800x145	6	50/70	1390/1501
Эстакада разборная металлическая серии Комфорт, 10м	10320x2800x145	8	50/70	1770/1911
Эстакада разборная металлическая серии Комфорт, 12м	12320x2800x145	10	50/70	2150/2322
Щиток защитный для Эстакады серии Стандарт	2980x26x300	-	-	12,8
Щиток защитный для Эстакады серии Комфорт	2000*15*300	-	-	9,0

## 3. Описание конструкции и правила монтажа

### Эстакада серии Стандарт

Эстакада состоит из 4-х основных частей: 1 – крышка технологического люка, 2 – платформа грузовая, 3 – ёмкость для сбора воды, 4 – пандус. Пандус крепится с помощью двух болтов М20 к платформе. Ёмкость для сбора воды крепится с помощью 4-х болтов М12 к платформе. Шланг для соединения эстакады с приемком одним концом закрепляется к патрубку в платформе с помощью хомута, а другим концом опускается в приемок. Для обеспечения герметичности грузовой платформы и емкости для сбора воды, а также для перетекания воды из них в приемок необходимо соединить патрубки в торцах накопительной ёмкости (возле пандусов) резиновым шлангом. Резиновый шланг закрепляется с помощью хомутов.

Для монтажа эстакады необходимо подготовить ровную твердую горизонтальную площадку, выдерживающую массу эстакады с транспортом на ней. В зависимости от уклона эстакады устанавливаются в сторону наклона средними переливными трубками.

Монтаж защитного щитка осуществляется в соответствии с инструкцией, расположенной на корпоративном сайте.



Схема эстакады разборной металлической серии Стандарт, 5м в собранном состоянии

Патрубки для соединения между собой платформ и емкости для сбора воды

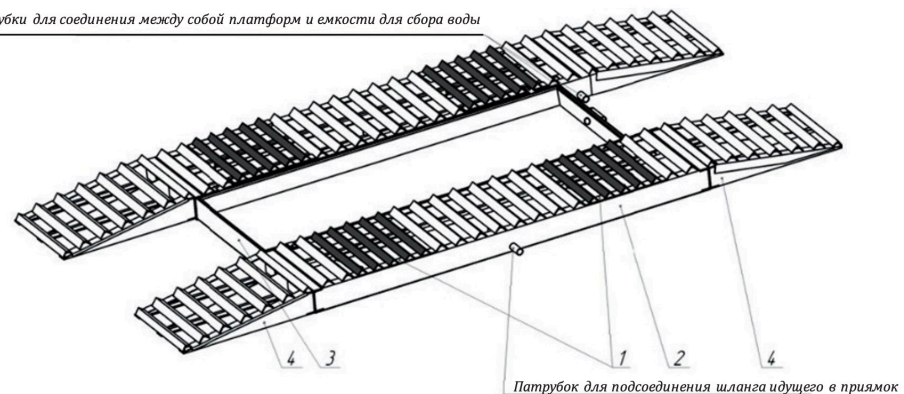
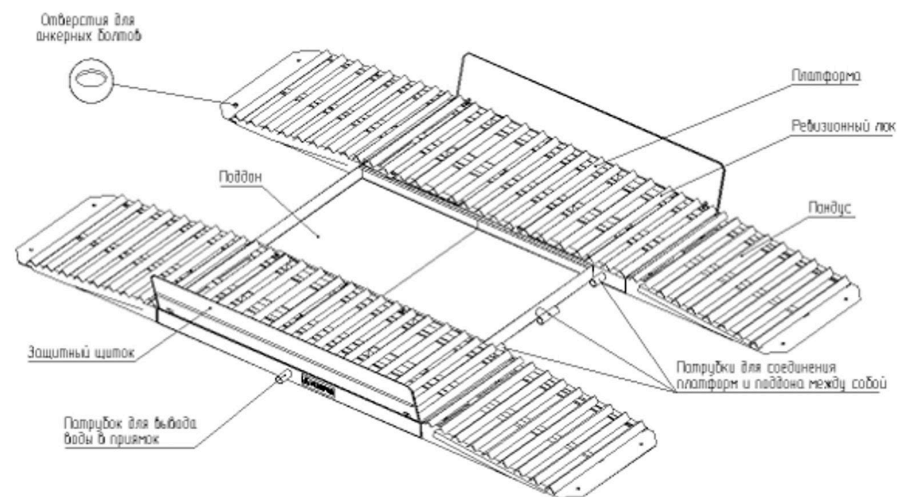


Схема эстакады разборной металлической серии Стандарт, 5м со смонтированным защитным щитком

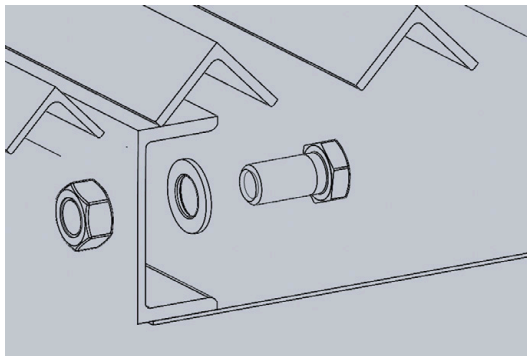


### Эстакада серии Комфорт

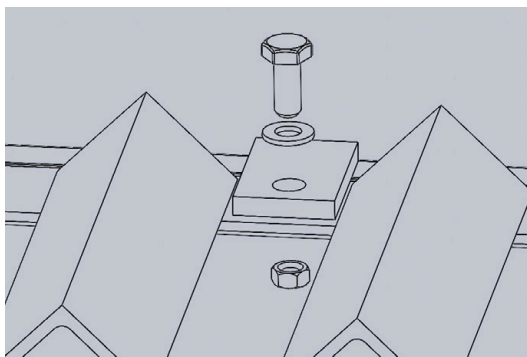
Внешний вид эстакады с рабочей зоной 2м и защитным щитком



Крепление пандусов к платформам осуществляется с помощью болтов DIN933 M20, гаек DIN934 M20, шайб DIN125 d21(по 2 точки крепления на каждый пандус). Крепление платформ между собой (в эстакадах с рабочей зоной более 2м) осуществляется аналогичным образом.

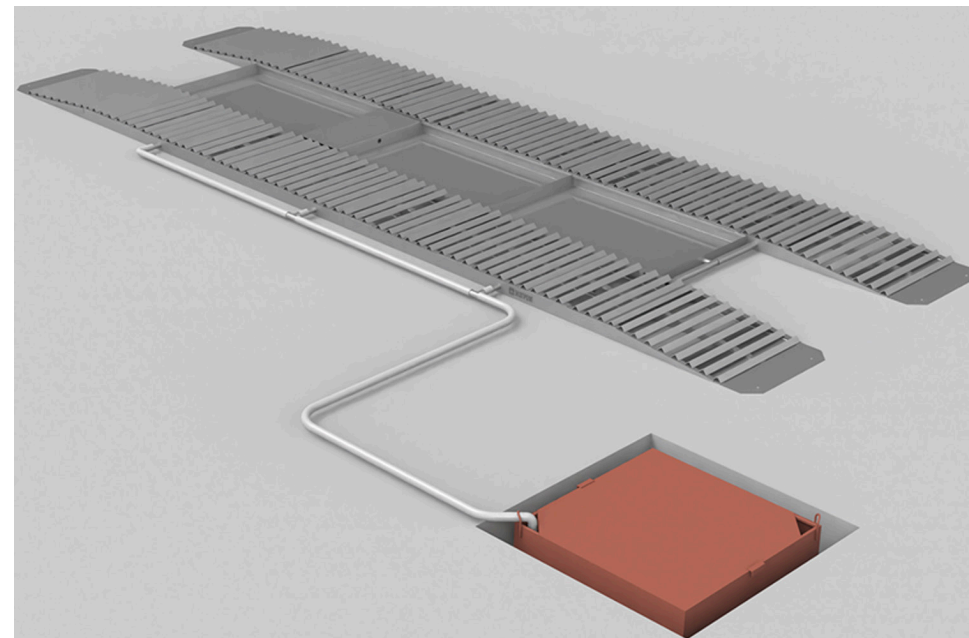


Крепление поддона к платформе осуществляется с помощью болтов DIN933 M10, гаек DIN934 M10, шайб DIN125 d10 (по 2 точки крепления с каждой стороны поддона).

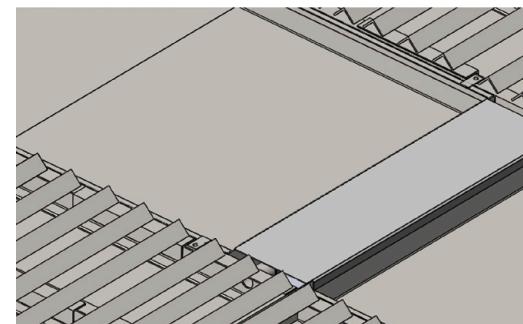
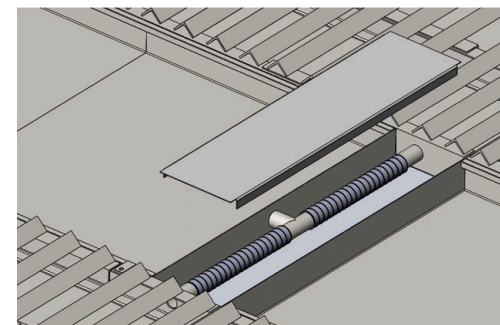


В передней части эстакады (той, где расположены приваренные патрубки) – поддон и обе платформы соединяются между собой двумя шлангами длиной 450мм каждый, шланг дополнительно прижимается к каждому патрубку хомутом.

На боковой части одной из платформ (там, где расположен сливной патрубок) крепится шланг на слив. Боковые части эстакад с рабочей зоной 4 и более метра соединяются между собой с помощью сваренных патрубков (тройников) и комплекта соединительных шлангов. Каждый шланг дополнительно прижимается к патрубку хомутом.



Между поддонами эстакад с рабочей зоной 4 и более метров необходимо устанавливать специальный защитный кожух, который служит для предотвращения утечек воды в процессе эксплуатации.



## 4. Комплектация

### Эстакада разборная металлическая серии Стандарт

	Эстакада 5м	Эстакада 8м	Эстакада 11м
Крышка технологического люка	4 шт.	8 шт.	12 шт.
Платформа грузовая	2 шт.	4 шт.	6 шт.
Емкость для сбора воды	1 шт.	2 шт.	3 шт.
Пандус	4 шт.	4 шт.	4 шт.
Шланг для соединения эстакады с приямком (Ø50 мм)	6 м	12 м	18 м
Болт М20	8 шт.	12 шт.	16 шт.
Гайка М20	8 шт.	12 шт.	16 шт.
Шайба М20	8 шт.	12 шт.	16 шт.
Шайба-гровер М20	8 шт.	12 шт.	16 шт.
Болт М12	4 шт.	8 шт.	12 шт.
Гайка М12	4 шт.	8 шт.	12 шт.
Шайба М12	4 шт.	8 шт.	12 шт.
Шайба-гровер М12	4 шт.	8 шт.	12 шт.
Хомут 50/75	5 шт.	10 шт.	15 шт.

### Эстакада разборная металлическая серии Комфорт

	Эстакада 4м	Эстакада 6м	Эстакада 8м	Эстакада 10м	Эстакада 12м
Платформа грузовая	2 шт.	4 шт.	6 шт.	8 шт.	10 шт.
Емкость для сбора воды	1 шт.	2 шт.	3 шт.	4 шт.	5 шт.
Пандус	4 шт.	4 шт.	4 шт.	4 шт.	4 шт.
Шланг для соединения эстакады с приямком (Ø50 мм)	6м	8м	10м	12м	14м
Патрубок сварной для крепления сливного шланга	-	1 шт.	2 шт.	3 шт.	4 шт.
Болт М20	8 шт.	12 шт.	16 шт.	20 шт.	24 шт.
Гайка М20	8 шт.	12 шт.	16 шт.	20 шт.	24 шт.
Шайба М20	8 шт.	12 шт.	16 шт.	20 шт.	24 шт.
Шайба-гровер М20	8 шт.	12 шт.	16 шт.	20 шт.	24 шт.
Болт анкерный М16	8 шт.	8 шт.	8 шт.	8 шт.	8 шт.

Болт М10	4 шт.	8 шт.	12 шт.	16 шт.	20 шт.
Гайка М10	4 шт.	8 шт.	12 шт.	16 шт.	20 шт.
Шайба М10	4 шт.	8 шт.	12 шт.	16 шт.	20 шт.
Шайба-гровер М10	4 шт.	8 шт.	12 шт.	16 шт.	20 шт.
Хомут 50/75	5 шт.	12 шт.	19 шт.	26 шт.	33 шт.

Производитель оставляет за собой право вносить изменения в состав комплектующих, конструкцию изделия без изменения эксплуатационных характеристик изделия. Технические изменения могут быть совершены без предварительного уведомления.

## 5. Правила эксплуатации

- Запрещается движение по эстакаде колесной техники грузоподъемностью свыше 40 (Эстакада Стандарт), 60 (Эстакада Стандарт усиленная), 50 (Эстакада Комфорт) и 70 (Эстакада Комфорт усиленная) тонн, в зависимости от модели.
- Скорость движения по эстакаде должна быть не более 5 км/ч.
- Периодически, в зависимости от интенсивности использования эстакады, необходимо производить чистку емкостей для сбора воды и грузовых платформ от накапливающейся грязи. Для этого необходимо с грузовой платформы снять крышки технологических люков (2 шт. на каждой платформе).
- Необходимо контролировать, чтобы соединительные шланги были без повреждений и перегибов, препятствующих сливу воды, а также следить за их чистотой.

## 6. Транспортирование и хранение.

- Эстакаду транспортируют в разобранном виде всеми видами транспорта в крытых и открытых транспортных средствах в соответствии с правилами перевозок грузов, действующими на данном виде транспорта.
- Металлоконструкции изделия хранят по условиям хранения 8 (ОЖЗ) по ГОСТ 15150 – на открытых площадках в макроклиматических условиях с умеренным и холодным климатом.
- При транспортировке, погрузо-разгрузочных работах и складском хранении частей эстакады должны быть обеспечены их сохранность и целостность.
- Погрузо-разгрузочные работы необходимо осуществлять с помощью спецтехники.

## 7. Гарантия изготовителя

Гарантийный срок службы – 12 месяцев со дня продажи изделия при соблюдении потребителем правил и требований данного паспорта.

## 8. Гарантия не распространяется в случаях:

1. Нарушения указаний, приведенных в данном паспорте.
2. Механических повреждений (внутренних и внешних).
3. Изменения комплектации, либо самостоятельной доработке эстакады без согласования с изготовителем.
4. Действия непреодолимой силы (несчастный случай, пожар, наводнение, неисправность электрической сети, удар молнии, ураган и т.д.).

## 9. Свидетельство о приемке

Изделие изготовлено в соответствии с действующей технической документацией и признано годным к эксплуатации.

**Внимание!** Гарантия действительна только при правильном заполнении технического паспорта. При возникновении неисправности необходимо предъявить технический паспорт.

## Гарантийное обслуживание

- Эстакада серии Стандарт, 5м \_\_\_\_\_ шт.
- Эстакада серии Стандарт, 8м \_\_\_\_\_ шт.
- Эстакада серии Стандарт, 8м усиленная \_\_\_\_\_ шт.
- Эстакада серии Стандарт, 11м \_\_\_\_\_ шт.
- Эстакада серии Стандарт, 11м усиленная \_\_\_\_\_ шт.
- Щиток защитный Стандарт \_\_\_\_\_ шт.
- Эстакада серии Комфорт, 4м \_\_\_\_\_ шт.
- Эстакада серии Комфорт, 4м усиленная \_\_\_\_\_ шт.
- Эстакада серии Комфорт, 6м \_\_\_\_\_ шт.
- Эстакада серии Комфорт, 6м усиленная \_\_\_\_\_ шт.
- Эстакада серии Комфорт, 8м \_\_\_\_\_ шт.
- Эстакада серии Комфорт, 8м усиленная \_\_\_\_\_ шт.
- Эстакада серии Комфорт, 10м \_\_\_\_\_ шт.
- Эстакада серии Комфорт, 10м усиленная \_\_\_\_\_ шт.
- Эстакада серии Комфорт, 12м \_\_\_\_\_ шт.
- Эстакада серии Комфорт, 12м усиленная \_\_\_\_\_ шт.
- Пандус Комфорт \_\_\_\_\_ шт.
- Комплект платформ Комфорт \_\_\_\_\_ шт.
- Поддон Комфорт \_\_\_\_\_ шт.
- Комплект слива Комфорт \_\_\_\_\_ шт.
- Щиток защитный Комфорт \_\_\_\_\_ шт.

Гарантийный талон №.....

Продавец .....

Дата продажи .....

Место  
для  
печати

Уважаемые покупатели!

Мы благодарим Вас за то, что Вы выбрали продукцию производства компании «ЭкоПром СПб».

Нам важно Ваше мнение! Присылайте свои отзывы и предложения о нашей продукции. Пишите нам на почту: [info@ekopromgroup.ru](mailto:info@ekopromgroup.ru)



Производитель: ООО «ЭкоПром СПб»  
Менделеевская ул., д.9, к. 2, Санкт-Петербург, 194044  
Тел.: 8 (812) 407-20-05  
Тел.: 8 (800) 555-35-71 (Звонок по России бесплатный )  
[info@ekopromgroup.ru](mailto:info@ekopromgroup.ru)  
[ekopromgroup.ru](http://ekopromgroup.ru)

*Производитель не несет ответственности за возможные опечатки различного характера, возникшие при печати.*